

ОПИСАНИЕ ТИПА СРЕДСТВ ИЗМЕРЕНИЙ  
приложение к сертификату об утверждении типа средств измерений  
от 31 мая 2022 г. № 15263

Наименование типа средств измерений и их обозначение:  
Счетчики холодной воды крыльчатые МТК

Назначение и область применения:

Счетчики воды холодной воды крыльчатые МТК (далее – счетчики) предназначены для измерения объема холодной питьевой или чистой технической воды с температурой от 5 °С до 30 °С при максимальном рабочем давлении не более 1,6 МПа.

Область применения – различные сферы коммунального хозяйства, производственно-го и сельскохозяйственного водоснабжения.

Описание:

Принцип действия счетчиков основан на подсчете количества оборотов крыльчатки, вращающейся под действием проходящего потока воды. Крыльчатка установлена на игольчатых опорах внутри измерительной вставки. По периметру нижней части измерительной вставки расположен ряд тангенциальных отверстий, через которые поток воды направляется на лопасти крыльчатки с разных сторон (многоструйный счетчик). Вращение крыльчатки через магнитную муфту передается изолированному от воды счетному механизму.

По конструктивному исполнению счетчики являются едиными: измерительная вставка со счетным механизмом надежно зафиксированы в корпусе с помощью наворачивающейся крышки.

Корпус и наворачивающаяся крышка счетчиков изготовлены из латуни и могут быть либо окрашены в синий цвет, либо отполированы – без нанесения лакокрасочного покрытия. Наворачивающаяся крышка может быть укомплектована накладным пластмассовым кольцом. На боковой или верхней стороне корпуса расположено регулирующее устройство доступ, к которому ограничен болтом-заглушкой. Для фильтрации и успокоения потока во входном патрубке корпуса установлен сетчатый фильтр (струевыпрямитель).

Счетный механизм счетчиков механического типа с маслгабрирующим редуктором. При этом для индикации целых значений объема в кубических метрах используются оцифрованные ролики черного цвета, а для индикации дольных значений – ролики и стрелочные указатели красного цвета. В качестве стрелочного указателя могут применяться: модуляторный диск или стрелка с магнитом.

Для эксплуатации в условиях с повышенной температурой и влажностью счетный механизм счетчиков может иметь дополнительную вакуумную герметизацию (степень защиты IP 68).

Счетчики предназначены для монтажа на горизонтальном или вертикальном трубопроводе с использованием резьбовых концевых соединений.

Типоразмер счетчиков определяется размерами его резьбовых соединений и выпускается с номинальным диаметром DN20, DN25, DN32, DN40 и DN50.

Для применения в системах дистанционного считывания показаний счетчики могут оснащаться различными вспомогательными устройствами.

Счетчики не имеют в своем составе программного обеспечения.

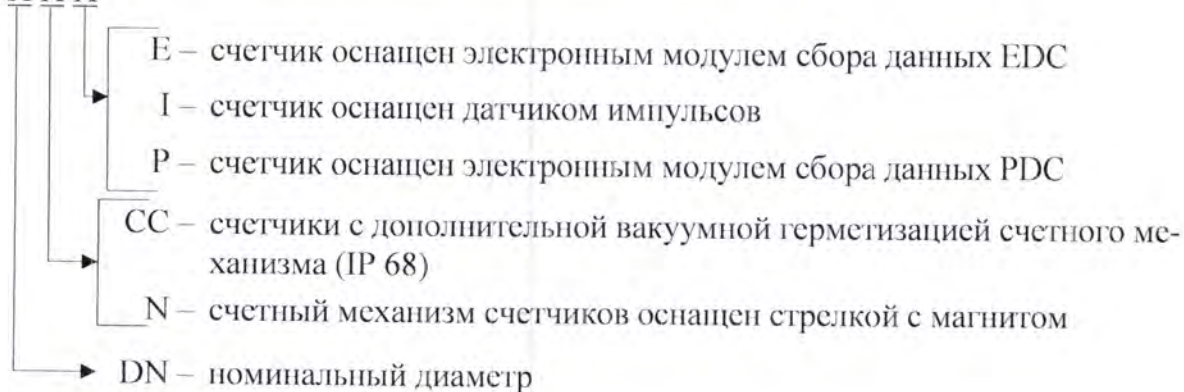
Фотографии общего вида средств измерений представлены в приложении 1.



Схема (рисунок) с указанием места для нанесения знака поверки средств измерений представлена в приложении 2.

Схема пломбировки от несанкционированного доступа представлена в приложении 3. В зависимости от конструктивных особенностей и типа подключаемого вспомогательного устройства счетчики имеют следующие исполнения:

МТК-Х Х Х



В маркировке, наносимой на счетчик, может указываться только наименование средства измерения, определяющее его тип (МТК), а в сопроводительной документации – его полное обозначение (исполнение).

Обязательные метрологические требования: представлены в таблице 1.

Таблица 1

Наименование	Значение				
	DN20	DN25	DN32	DN40	DN50
Максимальный расход $Q_4$ , м <sup>3</sup> /ч	5,0	7,8	12,5	20,0	20,0
Постоянный расход $Q_3$ , м <sup>3</sup> /ч	4,0	6,3	10,0	16,0	16,0
Переходный расход $Q_2$ , м <sup>3</sup> /ч					
при $Q_3/Q_1=40$	0,16	0,25	0,4	0,63	0,63
при $Q_3/Q_1=63$	0,1	0,16	0,25	0,40	0,40
при $Q_3/Q_1=80$	0,08	0,12	0,20	0,32	0,32
при $Q_3/Q_1=100$	0,063	0,1	0,16	0,25	-
Минимальный расход $Q_1$ , м <sup>3</sup> /ч					
при $Q_3/Q_1=40$	0,1	0,16	0,25	0,40	0,40
при $Q_3/Q_1=63$	0,063	0,10	0,16	0,25	0,25
при $Q_3/Q_1=80$	0,05	0,08	0,12	0,20	0,20
при $Q_3/Q_1=100$	0,04	0,063	0,10	0,16	-
Значение соотношения $Q_3/Q_1$ при условии установки счетчиков в горизонтальном положении	100 (R100), 80 (R80), 63 (R63)				80 (R80), 63 (R63)
Значение соотношения $Q_3/Q_1$ при условии установки счетчиков в вертикальном положении	40 (R40)				
Класс точности по ГОСТ ISO 4064-1-2017	2				
Максимальная допускаемая погрешность, %:					
в диапазоне $Q_2 \leq Q \leq Q_4$	±2				
в диапазоне $Q_1 \leq Q < Q_2$	±5				

Основные технические характеристики и метрологические характеристики, не относящиеся к обязательным метрологическим требованиям: представлены в таблицах 2,3.

Таблица 2

Наименование	Значение				
	DN20	DN25	DN32	DN40	DN50
Номинальный диаметр DN по ГОСТ 28338-89	DN20	DN25	DN32	DN40	DN50
Тип резьбовых соединений	G1B	G1¼B	G1½B	G2B	G2½B
Длина, мм	190,2	260,2	260,2	300,2	300,2
Высота, мм, не более	200	210	210	220	250
Ширина, мм, не более	100	110	110	120	170
Масса, кг, не более	1,6	2,2	2,3	4,2	4,6
Примечание – масса и габаритные размеры счетчиков приведены без учета массы и размеров вспомогательных устройств, входящих в комплект поставки счетчиков.					

Таблица 3

Наименование	Значение
Класс потери давления	$\Delta_p 63$
Рабочий диапазон давления, МПа	от 0,03 до 1,6 (МАР 16)
Класс чувствительности к возмущениям потока	U0 / D0
Емкость счетного механизма, м <sup>3</sup>	99999,9999
Наименьшая цена деления, дм <sup>3</sup>	0,02
Вес импульса, л/имп.	1; 10
Температурный класс	T30
Рабочий диапазон температуры окружающей среды, °С	от 5 до 55
Срок службы, лет	12

Комплектность: представлена в таблице 4.

Таблица 4

Наименование	Количество
Счетчик	1
Паспорт	1
Упаковка	1

Место нанесения знака утверждения типа средств измерений: знак утверждения типа средств измерений наносится на лицевую сторону счетного механизма и на титульный лист паспорта.

Поверка осуществляется по СТБ 8046-2015 «Система обеспечения единства измерений Республики Беларусь. Счетчики холодной питьевой воды и горячей воды. Методика поверки».

Сведения о методиках (методах) измерений: отсутствуют.



Технические нормативные правовые акты и технические документы, устанавливающие:

требования к типу средств измерений:

ГОСТ ISO 4064-1-2017 «Счетчики холодной и горячей воды. Часть 1. Метрологические и технические требования».

ГОСТ ISO 4064-2-2017 «Счетчики холодной и горячей воды. Часть 2. Методы испытаний».

ГОСТ ISO 4064-4-2017 «Счетчики холодной и горячей воды. Часть 4. Неметрологические требования, не представленные в ISO 4064-1».

технический регламент Республики Беларусь «Средства электросвязи. Безопасность» (ТР 2018/024/ВУ).

технический регламент Таможенного союза «Электромагнитная совместимость технических средств» (ТР ТС 020/2011);

ТУ РБ 101128402.003-2001 «Счетчики холодной воды крыльчатые МТК. Технические условия».

методику поверки:

СТБ 8046-2015 «Счетчики холодной питьевой воды и горячей воды. Методика поверки».

Перечень средств поверки: представлен в таблице 5.

Таблица 5

Наименование и тип средств поверки
Прибор измерительный ПИ-002/1М.С.Д-ГП
Установка поверочная для счетчиков воды
Стенд для проверки герметичности
Манометр показывающий МТИ
Термометр лабораторный
Примечание – Допускается применять другие средства поверки, обеспечивающие определение метрологических характеристик с требуемой точностью.

Идентификация программного обеспечения: программное обеспечение отсутствует.

Заключение о соответствии утвержденного типа средств измерений требованиям технических нормативных правовых актов и/или технической документации производителя: счетчики холодной воды крыльчатые МТК соответствуют требованиям ГОСТ ISO 4064-1-2017, ГОСТ ISO 4064-2-2017, ГОСТ ISO 4064-4-2017, ТР 2018/024/ВУ, ТР ТС 020/2011, ТУ РБ 101128402.003-2001.

Производитель средств измерений  
СООО «БелЦЕННЕР»  
220035, Республика Беларусь, г. Минск, ул. Тимирязева, 65, офис 310.  
Телефон: +375(17) 300-00-45.

Уполномоченное юридическое лицо, проводившее испытания средств измерений/метрологическую экспертизу единичного экземпляра средств измерений  
Республиканское унитарное предприятие «Белорусский государственный институт метрологии» (БелГИМ)  
Республика Беларусь, 220053, г. Минск, Старовиленский тракт, 93  
Телефон: +375 17 374-55-01  
факс: +375 17 244-99-38  
e-mail: info@belgim.by

Приложения: 1. Фотографии общего вида средств измерений на 2 листах.  
2. Схема (рисунок) с указанием места для нанесения знака поверки средств измерений на 1 листе.  
3. Схема пломбировки от несанкционированного доступа на 1 листе.

Директор БелГИМ



В.Л. Гуревич



Приложение 1  
(обязательное)  
Фотографии общего вида средств измерений

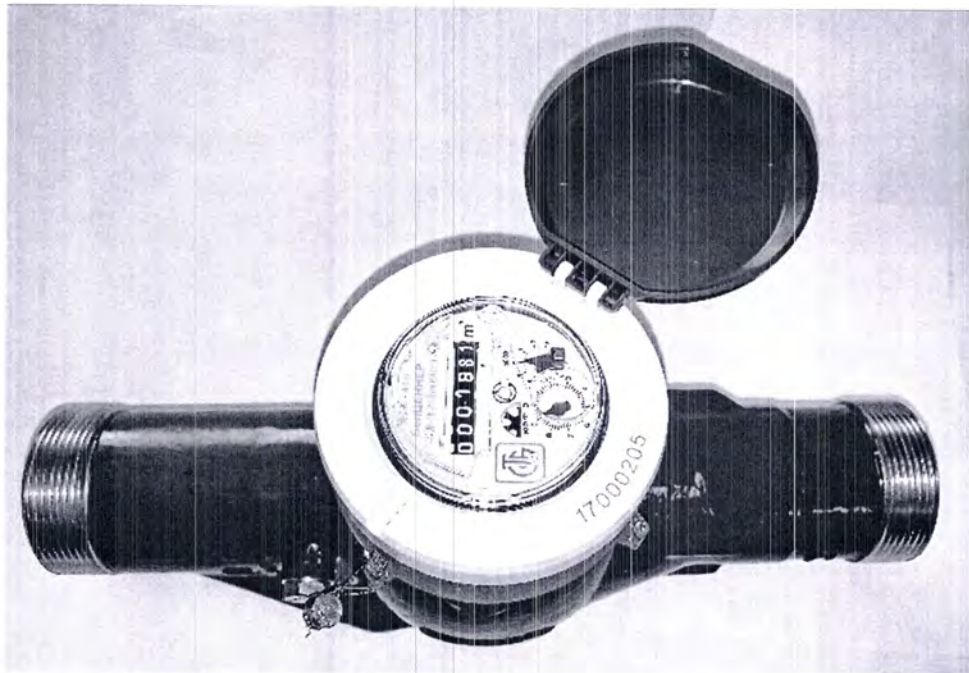


Рисунок 1.1 – Фотография общего вида счетчиков холодной воды крыльчатых МТК.  
Исполнение МТК-40N  
(изображение носит иллюстративный характер)



Рисунок 1.2 – Фотография общего вида счетчиков холодной воды крыльчатых МТК.  
Исполнение МТК-25NI  
(изображение носит иллюстративный характер)

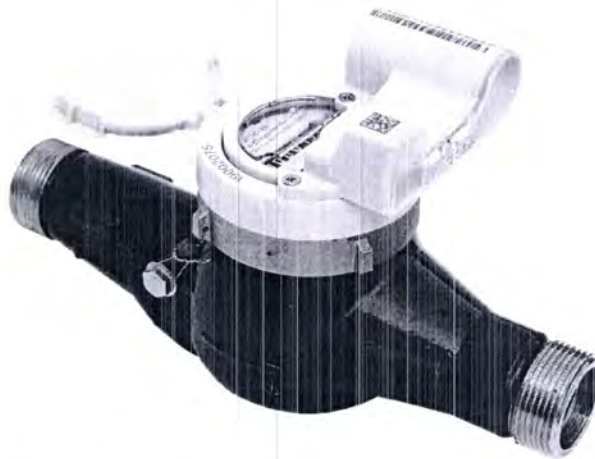


Рисунок 1.3 – Фотография общего вида счетчиков холодной воды крыльчатых МТК.  
Исполнение МТК-25Е  
(изображение носит иллюстративный характер)

Приложение 2  
(обязательное)

Схема (рисунок) с указанием места для нанесения знака поверки средств измерений



Рисунок 2.1 – Схема (рисунок) с указанием места для нанесения знака поверки



Приложение 3  
(обязательное)

Схема пломбировки от несанкционированного доступа

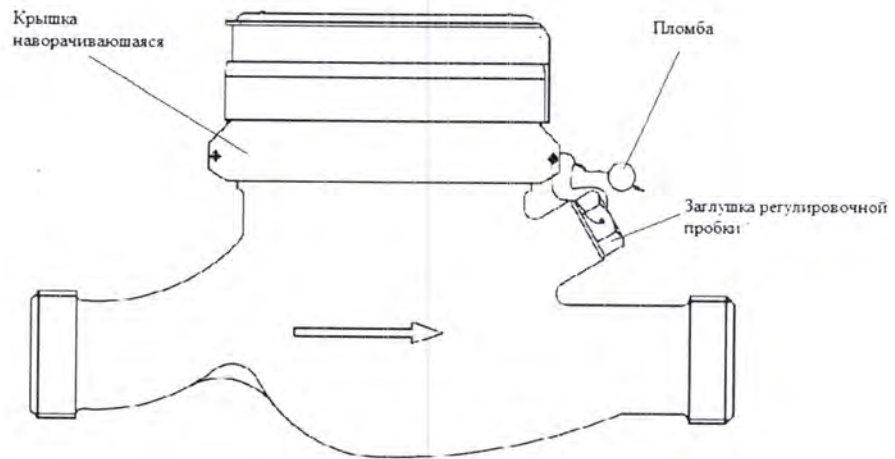


Рисунок 3.2 – Схема пломбировки