

**ПАСПОРТ**  
**СЧЕТЧИКИ ВОДЫ УЛЬТРАЗВУКОВЫЕ IUWS**  
«ZENNER International GmbH & Co. KG», Германия

**1. Назначение и область применения**

1.1 Счетчики воды ультразвуковые IUWS (далее – счетчики) предназначены для измерения, накопления и отображения объема холодной питьевой или чистой технической воды в полностью заполненных трубопроводах с максимально допусаемым рабочим давлением не более 1,6 МПа и с максимально допусаемой рабочей температурой до 50°C.

1.2 Область применения – в системах хозяйственного-питьевого водоснабжения многоквартирных и индивидуальных жилых домов и других объектов жилищно-коммунального хозяйства.

**2. Описание и принцип работы**

2.1 Счетчик воды – это прибор, предназначенный для непрерывного измерения и отображения значения прошедшего через него объема воды.

2.2 По конструктивному исполнению счетчики являются едиными и состоят из латунного корпуса с резьбовыми патрубками, ультразвуковых датчиков и электронного блока (вычислителя) с автономным источником питания.

2.3 Принцип действия основан на измерении разности времени прохождения ультразвуковых колебаний по направлению движения потока жидкости и против его. Разность времени прохождения колебаний пропорциональна значению объема воды, проходящего через счетчик.

2.4 Для индикации значений измеренного объема воды используется жидкокристаллический дисплей, встроенный в электронный блок. Для лучшего восприятия дисплей, помимо цифр, содержит графические символы. Внешний вид и расположение элементов на дисплее счетчиков приведены на рисунке 1.

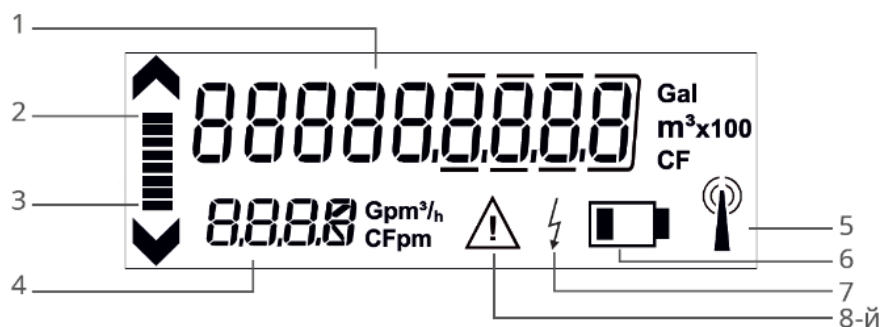


Рис.1 Расположение графических символов на дисплее счетчика

- 1- Значение измеренного объема в кубических метрах, м³.
- 2- Индикатор прямого потока.
- 3- Индикатор обратного потока.
- 4- Значение текущего (мгновенного) расхода м³/ч.
- 5- Индикатор наличия сети и передачи данных.

6- Индикатор низкого уровня заряда аккумулятора. Отображается примерно за 180 дней до полного разряда аккумулятора.

7- Индикатор модуля связи: символ активируется в момент чтения или записи данных через интерфейс NFC.

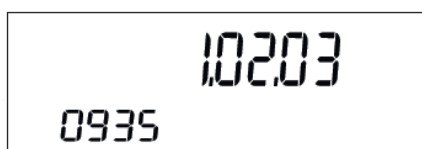
8- Индикатор ошибок: ошибки сохраняются в регистраторе данных и могут быть считаны через интерфейс NFC.

### 3 Экранное меню счетчика

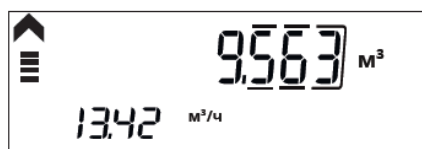
3.1 Смена отображаемых параметров на дисплее происходит циклически при каждом контакте счетчика с устройством, поддерживающим технологию беспроводной передачи данных NFC. Полное описание экранного меню приведено на рисунке 2.



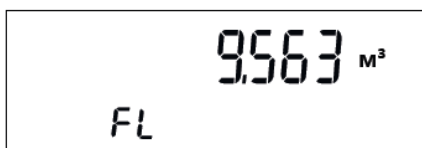
Тест сегментов дисплея.



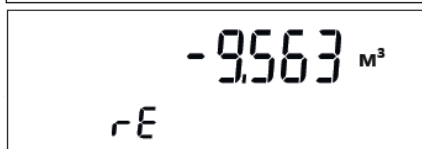
Версия ПО.



Текущие значения объема и расхода.



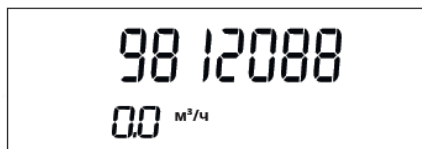
Значение объёма, прошедшего при прямом потоке.



Значение объёма, прошедшего при обратном потоке.



Текущая дата.



Поверочный режим – значение объема с повышенным числом дробных разрядов.

Рис.2 Экранное меню счетчика

3.2 Через интерфейс NFC могут быть считаны следующие данные: серийный номер счетчика, текущие и архивные (помесячные) показания, значение объёма, прошедшего при обратном потоке, сообщения об ошибках и дате окончания срока службы батареи.

3.3 Для применения в системах дистанционного считывания показаний счетчики имеют встроенный интерфейс LoRaWAN. Сбор и передача данных осуществляется один раз в сутки.

3.4 В целях улучшения качества приема-передачи данных счетчики могут дополнительно оснащаться выносным электронным модулем сбора данных NDC.

#### 4 Комплект поставки

4.1 Счетчик - 1 шт.; паспорт - 1 шт.; упаковка - 1 шт.

4.2 Вспомогательные устройства (фильтр осадочный, NDC-модуль) поставляются по требованию заказчика за отдельную плату.

#### 5 Габаритные и присоединительные размеры счетчиков

5.1 Габаритные и присоединительные размеры счетчиков приведены в таблице 1 и рисунке 3.

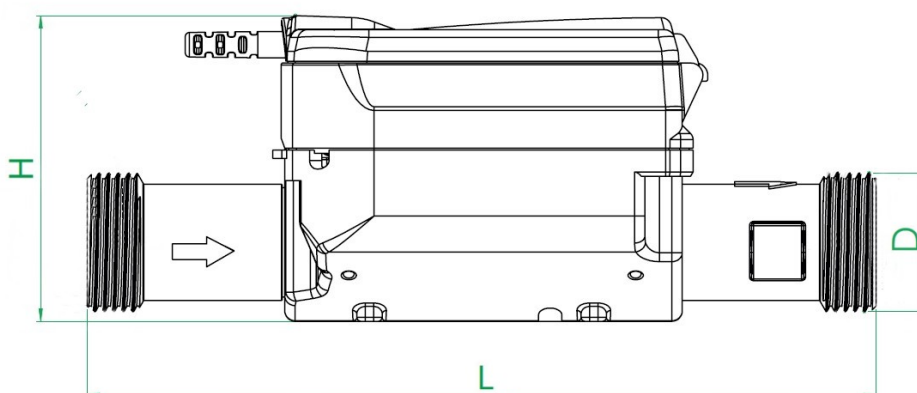


Рис.3 Габаритные размеры счетчика

Таблица 1

Наименование	Значение				
	15	20	25	32	40
Номинальный диаметр, DN	15	20	25	32	40
Размер резьбовых соединений D, G×B, дюйм	¾	1	1 ¼	1 ½	2
Длина L, мм, не более	110	130	260	260	300
Высота H, мм, не более	75	75	80	80	92
Масса, кг, не более	0,7	0,8	1,20	1,30	1,90

#### 6 Метрологические и технические характеристики

6.1 Счетчики внесены в Государственный реестр средств измерений под номером **РБ 03 07 7795 20** и соответствуют требованиям:

- ГОСТ ISO 4064-1-2017 «Счетчики холодной и горячей воды. Часть 1. Метрологические и технические требования».
- ГОСТ ISO 4064-2-2017 «Счетчики холодной и горячей воды. Часть 2. Методы испытаний».
- ГОСТ ISO 4064-3-2017 «Счетчики холодной и горячей воды. Часть 3. Формат протокола испытаний».

- ГОСТ ISO 4064-4-2017 «Счетчики холодной и горячей воды Часть 4. Неметрологические требования, не представленные в ISO 4064-1».
- ГОСТ ISO 4064-5-2017 «Счетчики холодной и горячей воды. Часть 5. Требования к установке».
- ТР 2018/024/ВУ Технический регламент Республики Беларусь «Средства электросвязи. Безопасность». Декларация о соответствии № ВУ/112 11.01. ТР024 003.02 04125.
- ТР ТС 020/2011 «Технический регламент Таможенного союза. Электромагнитная совместимость технических средств». Декларация о соответствии ЕАЭС № ВУ/112 11.01. ТР020 003.02 08536.
- Документации фирмы «ZENNER METERS (SHANGHAI) LTD», Китай
- СТБ 8046 «Счетчики холодной питьевой воды и горячей воды. Методика поверки».

6.2 Основные технические характеристики счетчиков представлены в таблице 2.

Таблица 2

Наименование	Значение параметра				
	15	20	25	32	40
Номинальный диаметр, DN	15	20	25	32	40
Постоянный расход $Q_3$ , м <sup>3</sup> /ч	2,5	4,0	10,0	10,0	16,0
Диапазон измерений R, $Q_3/Q_1$	80	80	250	250	250
Максимальный расход $Q_4$ , м <sup>3</sup> /ч	3,1	5,0	12,5	12,5	20,0
Переходной расход $Q_2$ , дм <sup>3</sup> /ч	50,0	80,0	64,0	64,0	102,0
Минимальный расход $Q_1$ , дм <sup>3</sup> /ч	31,0	50,0	40,0	40,0	64,0
Максимально допустимая погрешность MPE	±2 % при $Q_2 < Q \leq Q_4$ (при температуре воды ≤ 30°C)				
	±3 % при $Q_2 < Q \leq Q_4$ (при температуре воды >30°C)				
	±5 % при $Q_1 < Q \leq Q_2$				

Класс потери давления: не выше  $\Delta p$  25

Класс по давлению воды: MAP 16

Температурный класс: T50

Класс чувствительности к профилю потока: U0/D0

Класс защиты по ГОСТ 14254: IP68

Класс механических условий окружающей среды: M1

Класс электромагнитной обстановки: E1

Средний срок службы: 12 лет

## 7 Поверка

7.1 Поверка счетчика осуществляется по СТБ 8046 «Счетчики холодной питьевой воды и горячей воды. Методика поверки».

7.2 Межповерочный интервал:

- 48 месяцев для счетчиков с DN15 и DN20;
- 24 месяца для счетчиков с DN25, DN32, DN40.

## **8 Условия хранения и транспортирования.**

8.1 Счетчики следует хранить и транспортировать в упаковке предприятия-изготовителя по условиям хранения 5 ГОСТ 15150. Допускается транспортировка счетчиков любым видом транспорта на любые расстояния. Воздух помещения, в котором хранят счетчики, не должен содержать коррозионно-активных веществ.

## **9 Эксплуатационные ограничения**

9.1 Счетчик устанавливается в отапливаемых помещениях с температурой окружающего воздуха от 5°C до 55°C и относительной влажностью не более 95%.

9.2 Температура воды в трубопроводе должна находиться в диапазоне от 0,1°C до 50°C.

9.3 Давление воды на входе счетчика должно быть в диапазоне от 0,03 МПа до 1,6 МПа.

9.4 Счетчик должен использоваться для измерения объема воды при расходах в диапазоне от  $Q_1$  до  $Q_4$ .

## **10 Требования к установке, монтаж и подготовка счетчика к работе**

10.1 Монтаж и демонтаж счетчика, как и устранение неисправностей, следует доверять только квалифицированному персоналу, имеющему исправный рабочий инструмент.

10.2 Перед установкой счетчика необходимо убедиться в наличии действующего знака поверки. Счетчик без знака поверки, а также с просроченным сроком поверки к эксплуатации не допускается.

10.3 Место установки счетчика должно быть легко доступным для снятия показаний и возможного обслуживания.

10.4 Для правильного функционирования счетчик должен быть постоянно заполнен водой.

10.5 Счетчик должен быть защищен от различного рода механических воздействий (удара, вибраций и т.д), в том числе передаваемым от окружающего оборудования, трубопроводов и арматуры.

10.6 Счетчик должен быть защищен от возможных повреждений в результате резких колебаний температуры воды или окружающей среды. Установка и эксплуатация счетчика не допускается в тех местах, где он может оказаться погруженным в воду или заливаться водой сверху.

10.7 В трубопроводе не должны возникать неблагоприятные гидравлические воздействия (кавитация, пульсация, гидравлические удары), влияющие на работу счетчика.

10.8 Счетчик допускается устанавливать на горизонтальных и вертикальных трубопроводах в любом положении. Тем не менее, монтаж счетчика предпочтительно производить на горизонтальном трубопроводе вычислителем вверх, т.к. при этом обеспечиваются наилучшие метрологические характеристики.

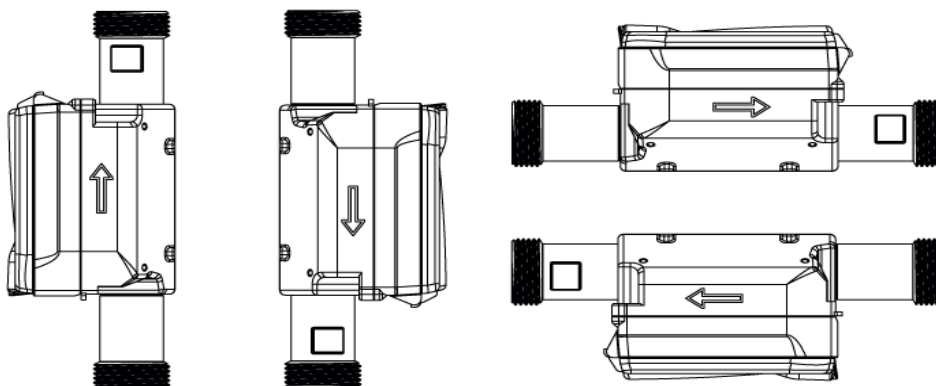


Рис.4 Монтажное положение счетчика.

**ВНИМАНИЕ: МОНТАЖ И ДЕМОНТАЖ СЧЕТЧИКА ПРОИЗВОДИТСЯ ПРИ ОТСУТСТВИИ ДАВЛЕНИЯ В ТРУБОПРОВОДЕ**

10.9 Перед началом монтажа счетчика необходимо промыть трубопровод от песка и других твердых частиц, а подводящую часть трубопроводов тщательно очистить от окалины и ржавчины.

10.10 Трубопроводы до и после счетчика рекомендуется закреплять неподвижными опорами, чтобы предотвратить передачу на корпус счетчика усилий от температурной деформации трубопроводов и/или неточности монтажа.

**ВНИМАНИЕ: ЗАПРЕЩАЕТСЯ ПРОВОДИТЬ СВАРОЧНЫЕ РАБОТЫ НА ТРУБОПРОВОДЕ С УСТАНОВЛЕННЫМ СЧЕТЧИКОМ**

10.11 Для стабилизации потока и обеспечения заявленной точности измерений рекомендуется устанавливать счетчик на трубопроводе с использованием присоединительных штуцеров. Внутренний диаметр трубопровода, а также присоединительных штуцеров, должен соответствовать внутреннему диаметру счетчика. Уплотнительные прокладки не должны перекрывать поперечное сечение трубопровода.

10.12 Рекомендуемая длина прямых участков трубопровода должна составлять не менее  $3 \times DN$  перед счетчиком и не менее  $2 \times DN$  после него.

10.13 Для защиты от проникновения крупных загрязняющих частиц на входе счетчика или в трубопроводе перед счетчиком должен быть установлен сетчатый осадочный фильтр.

10.14 Для перекрытия участка трубопровода со счетчиком рекомендуется установить запорную арматуру как перед фильтром, так и после присоединительного штуцера за счетчиком.

10.15 Присоединение к трубам с большим или меньшим диаметром, чем диаметр счетчика, осуществляется с концентрическими переходами.

10.16 Счетчик должен устанавливаться в трубопровод без натягов, сжатий и перекосов так, чтобы направление потока воды соответствовало стрелке на корпусе. Присоединение счетчика к трубопроводу должно быть плотным и выдерживать без протечек максимально допустимое значение давления 1,6 МПа.

10.17 После установки счетчика производится плавное открытие запорной арматуры и заполнение трубопровода водой, не допуская гидравлических ударов.

## **11 Техническое обслуживание**

11.1 Рекомендуется периодически проводить осмотр и очистку поверхностей счетчика.

11.2 Чистку производить только влажной тканью. Не рекомендуется использовать агрессивные чистящие средства.

11.3 При появлении течи в местах соединения корпуса с трубопроводом или выхода из строя счетчика следует обращаться в эксплуатирующую организацию, с которой заключен договор на услуги по водоснабжению и водоотведению.

11.4 По истечению межповерочного интервала, а также после проведения ремонта счетчик должен пройти поверку.

## **12 Утилизация**

12.1 Счетчик не содержит драгоценные материалы, металлы и их сплавы. Вычислитель счетчика питается от несъемной и непerezаряжаемой литиевой батареи. Батарея содержит вещества, которые могут нанести вред окружающей среде и здоровью человека.

Счетчик должен быть утилизирован без нанесения вреда окружающей среде, либо передан для утилизации специализированным органам.

## **13 Гарантийные обязательства**

13.1 Изготовитель гарантирует соответствие счетчиков требованиям технической документации фирмы «ZENNER METERS (SHANGHAI) LTD», при соблюдении условий хранения, транспортирования, монтажа и эксплуатации.

13.2 Гарантийный срок эксплуатации - 24 месяца с даты первичной государственной поверки.

13.3 При наличии заводского брака счетчик ремонтируется и поверяется за счет изготовителя. Доставка счетчика до места ремонта осуществляется владельцем.

13.4 Гарантия не распространяется на счетчики некомплектные (отсутствие паспорта, пломбы и т.д.), имеющие механические повреждения или засорения.

13.5 Средний срок службы счетчика - 12 лет. Критерий отказа – достижение предельного состояния, когда восстановление счетчика становится невозможным или нецелесообразным.

13.6 По всем вопросам, связанным с работой счетчиков, проведением ремонта и технического обслуживания, а также их приобретением и гарантийным обслуживанием следует обращаться к представителю производителя:

СООО «БелЦЕННЕР».

220035, г. Минск, ул. Тимирязева, 65, офис 310.

тел. (017) 300-00-57, факс (017) 300-00-47.

e-mail: [service@belzenner.by](mailto:service@belzenner.by)

[www.belzenner.by](http://www.belzenner.by)

## СВИДЕТЕЛЬСТВО О ПРИЕМКЕ И ПЕРВИЧНОЙ ПОВЕРКЕ

### СВЕДЕНИЯ О ПРОИЗВЕДЕННОМ РЕМОНТЕ И ПОСЛЕДУЮЩИХ ПОВЕРКАХ

Вид ремонта	Дата ремонта	Штамп ОТК	Дата поверки	Ф.И.О. поверителя	Подпись и оттиск клейма

